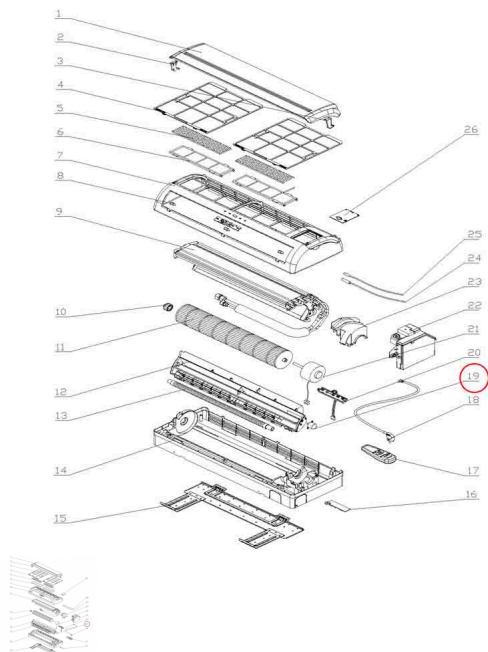


Motor swing DIE 20-30 Airwell, Johnson y Electra.



Calificación Sin calificación

Precio

[Haga una pregunta del producto](#)

Descripción

MOTOR SWING PARA LAMAS DE UNIDAD INTERIOR DIE 20-30, WDI 9-12, HAF 009-012, WAF, WAN,ST RELAX, COMPAC, WAP. AIRWELL JOHNSON O ELECTRA.