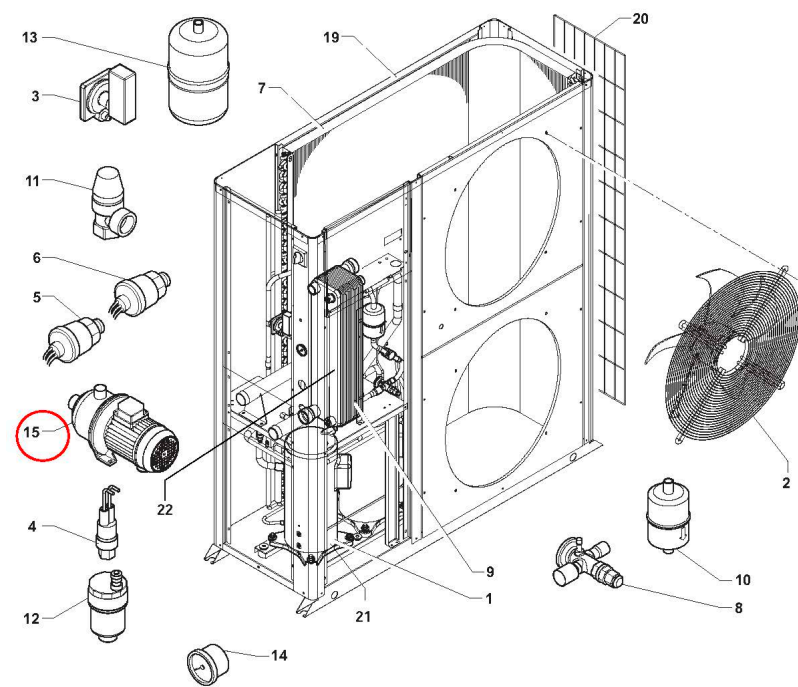
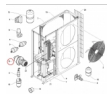


Bomba de agua AQL-H 35 AIRWELL



Bomba de agua AQL-H 35 AIRWELL (26B29501-403)



Calificación Sin calificación

Precio

[Haga una pregunta del producto](#)

Descripción

Bomba de agua circuladora para plantas enfriadoras AQL-H 35 AIRWELL.