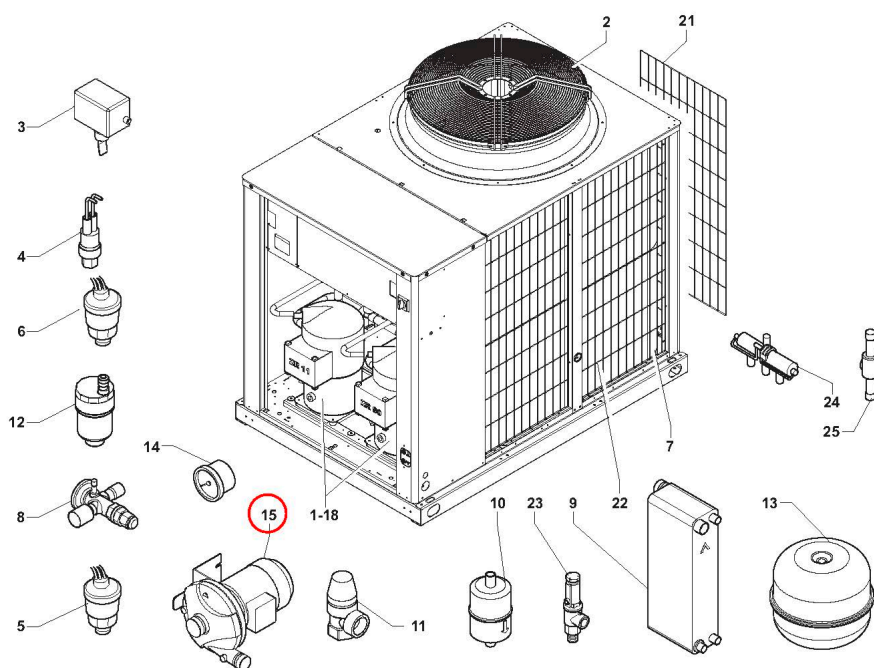


## Bomba de agua AQL-H 60 AIRWELL



Bomba de agua AQL-H 60 AIRWELL

(026B29502-136)



Calificación Sin calificación

Precio

[Haga una pregunta del producto](#)

Descripción

Bomba de agua circuladora **WILO - BAC 40/136** para plantas enfriadoras AQL-H 60 AIRWELL.